

VAL-MS 230 ST

Wkładka ogranicznika typ 2



Kod producenta: **2798844**

Opis produktu

Wtyk ochrony przeciwprzepięciowej typu 2 z wysokowydajnym warystorem dla podstawy VAL-MS, monitorowany termicznie, optyczna sygnalizacja odłączenia. Wykonanie: 230 V AC

Dane techniczne

Właściwości produktu

Typ produktu	Wtyk zapasowy
Rodzina produktów	VALVETRAB MS
Klasa testu IEC	II T2
Typ EN	T2
System zasilania IEC	TN TT
Konstrukcja	Moduł wtykowy do montażu na szynie montażowej, dwuczęściowy
Liczba biegunów	1
Komunikat: Uszkodzona ochrona przepięciowa	optyczny
Ogranicznik kontrolny z CHECKMASTER od wersji oprogramowania:	od wersji 1.10
Status utrzymania danych	
Wersja artykułu	27
Właściwości izolacji	
Kategoria przepięciowa	III
Stopień zanieczyszczenia	2

VAL-MS 230 ST

Wkładka ogranicznika typ 2



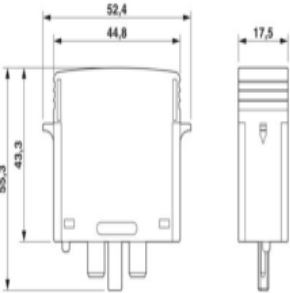
Parametry elektryczne

Częstotliwość znamionowa fN	50 Hz (60 Hz)
-----------------------------	---------------

Dane przyłączeniowe

Rodzaj przyłącza	wtykowe
------------------	---------

Wymiary

Rysunek wymiarowy	
Szerokość	17,5 mm
Wysokość	52,4 mm
Głębokość	55,3 mm
Szerokość	1 TE

Dane materiału

Kolor	czarny (RAL 9005)
Klasa palności wg UL 94	V-0
Wartość CTI materiału	600
Materiał izolacyjny	PA 6.6
Grupa materiałów	I
Materiał obudowy	PA 6.6

VAL-MS 230 ST

Wkładka ogranicznika typ 2



Układ ochronny

Tory ochronne	L-N
	L-PEN
Kierunek działania	1L-N/PE
Napięcie znamionowe UN	240/415 V AC (TN)
	240/415 V AC (TT)
Częstotliwość znamionowa fN	50 Hz (60 Hz)
Najwyższe napięcie trwałe UC	275 V AC
Prąd przewodu ochr. IPE	≤ 0,45 mA
Pobór mocy w trybie czuwania PC	≤ 120 mVA
Znamionowy prąd wyładowczy In (8/20) μs	20 kA
Maks. prąd wyładowczy I _{max} (8/20) μs	40 kA
Odporność na zwarcie ISCCR	25 kA
Poziom ochrony Up	≤ 1,35 kV
Napięcie reszkowe Ures	≤ 1,35 kV (przy In)
	≤ 1,1 kV (dla 10 kA)
	≤ 1 kV (przy 5 kA)
	≤ 0,9 kV (przy 3 kA)
Zachowanie TOV dla UT	335 V AC (5 s / withstand mode)
	440 V AC (120 min / safe failure mode)
Czas odpowiedzi tA	≤ 25 ns
Maksymalna wartość bezpiecznika w instalacjach w układzie promieniowym	125 A (gG)

Warunki środowiskowe i żywotność

Warunki otoczenia	
Stopień ochrony	IP20
Temperatura otoczenia (praca)	-40 °C ... 80 °C
Temperatura otoczenia (składowanie/transport)	-40 °C ... 80 °C
Wysokość	≤ 2000 m (amsl)
Dopuszczalna wilgotność powietrza (praca)	5 % ... 95 %
Wstrząsy (eksploatacja)	25g (Półsinusioda / 11 ms / 3x ±X, ±Y, ±Z)
Drgania (praca)	5g (10 ... 500 Hz / 2,5 h / X, Y, Z)

VAL-MS 230 ST

Wkładka ogranicznika typ 2



Dopuszczenia

Specyfikacje UL	
Maks. napięcie trwałe MCOV (L-N)	275 V AC
Znamionowy prąd odprowadzany In (L-N)	20 kA
Tory ochronne	L-N
Napięcie znamionowe	230 V AC
System rozdziału energii	Single phase
Częstotliwość znamionowa	50/60 Hz
Mierzone napięcie ograniczenia MLV (L-N)	1910 V
Typ SPD	4CA

Normy i przepisy

Normy/przepisy	IEC 61643-11
Wskazówka	2011
Normy/przepisy	EN 61643-11
Wskazówka	2012

Montaż

Sposób montażu	na podstawie
----------------	--------------